

Tisztasági felszerelés

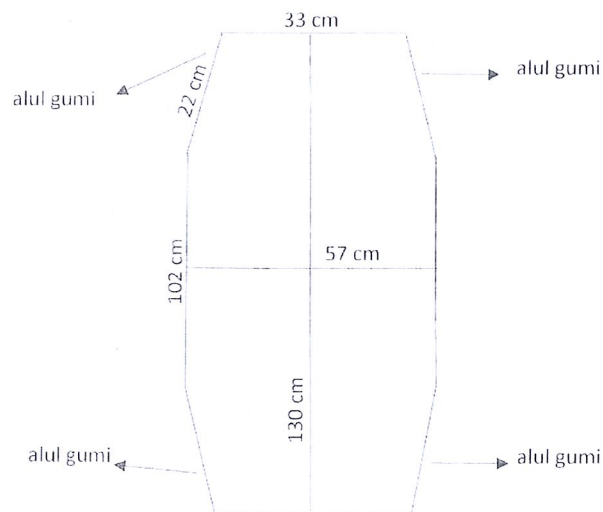
- 4 db- os Wc papír
- 2 csomag papírzsebkendő
- 1 liter folyékony szappan (utántöltős)
- 1 csomag 600 db-os éttermi szalvéta
- 1 csomag 100 db-os (kihajthatós) szalvéta

Kedves Szülők!

Kérünk mindenkit, hogy az alábbiakra legyenek szívesek az ovis jelet feltüntetni!

- Ovis zsák, nejlonzacskó
- Váltó ruha (felső, nadrág, fehérnemű, zokni)
- Váltó cipő
- Kis törülköző
- Ágynemű (paplán, kispárna, lepedő)

Lepedő méret:



- Gyermekorvostól orvosi igazolás
(egészséges, közösségbe mehet, fertőző betegségben nem szenved)
- Érvényes gyermekvédelmi határozat (akinek van)